

СОРРИМ

ГАЗОВОЕ ОБОРУДОВАНИЕ

| РУКОВОДСТВО

Регулятор давления газа
серии **ALFA** | до 45 000 нм³/ч



EAC

**КАЧЕСТВЕННЫЕ РЕГУЛЯТОРЫ ДАВЛЕНИЯ
ДЛЯ ПРИРОДНОГО ГАЗА И СУГ**

СОДЕРЖАНИЕ:

1.	ОБЩИЕ СВЕДЕНИЯ	3
2.	ОСНОВНЫЕ ТЕХНИЧЕСКИЕ ДАННЫЕ.....	3
3.	ПРИНЦИП ДЕЙСТВИЯ РЕГУЛЯТОРА ДАВЛЕНИЯ ГАЗА.....	5
4.	ПРЕДОХРАНИТЕЛЬНЫЙ ЗАПОРНЫЙ КЛАПАН.....	7
5.	ТАБЛИЦЫ ПРОПУСКНОЙ СПОСОБНОСТИ.....	8
6.	ГАБАРИТЫ И ВЕС.....	11
7.	МАТЕРИАЛЫ.....	13
8.	РАСЧЁТ ПРОПУСКНОЙ СПОСОБНОСТИ.....	13
9.	ТАБЛИЦА С ДИАПАЗОНАМИ НАСТРОЙКИ ВЫХОДНОГО ДАВЛЕНИЯ.....	14
10.	РЕКОМЕНДАЦИИ ПО МОНТАЖУ РЕГУЛЯТОРА ДАВЛЕНИЯ ГАЗА.....	14
11.	ВВОД ОБОРУДОВАНИЯ В ЭКСПЛУАТАЦИЮ.....	16
12.	РЕКОМЕНДАЦИИ ПО ТЕХНИЧЕСКОМУ ОБСЛУЖИВАНИЮ РЕГУЛЯТОРОВ ДАВЛЕНИЯ ГАЗА.	16
13.	РЕКОМЕНДАЦИИ ПО СОБЛЮДЕНИЮ ОБЪЁМА ГАЗА ЗА РЕГУЛЯТОРОМ ДАВЛЕНИЯ.....	17
14.	РЕКОМЕНДАЦИИ ПО ОБСЛУЖИВАНИЮ ПЗК.....	18

1. ОБЩИЕ СВЕДЕНИЯ

Регуляторы давления серии **ALFA** – это пружинные регуляторы прямого действия, предназначенные для редуцирования давления газа и поддержания его заданном уровне в независимости от изменения входного давления и расхода газа, автоматического отключения подачи газа при превышении выходного давления сверх установленного значения или при уменьшении выходного давления ниже определённой величины. Областью применения регуляторов давления газа серии **ALFA** являются системы газораспределения промышленного газоснабжения.

Регуляторы давления серии **ALFA** имеют сбалансированную конструкцию клапана. Благодаря этому данные регуляторы давления могут быть успешно применены (в ГРУ, ГРПШ, ГРПБ и любых других пунктах редуцирования газа на их основе) с автоматизированным оборудованием, работающим в режиме динамического изменения расхода газа, без постоянного обслуживающего персонала.

Регуляторы давления серии **ALFA** применяются для работы с природным газом (CH₄), искусственным газом, воздухом, пропаном и иными газами, не являющимися коррозионно активными.

Регуляторы давления серии **ALFA** представляют собой комбинированные регуляторы с пружинным приводом, с одним седлом и сбалансированным клапаном. Конструкция регуляторов давления серии **ALFA** полностью удовлетворяет требованиям к простоте технического обслуживания. Благодаря конструкции регулятора **ALFA**, замена седла или уплотнений возможна без демонтажа корпуса с линии.

2. ОСНОВНЫЕ ТЕХНИЧЕСКИЕ ДАННЫЕ

Таблица №1

Наименование параметра	Значение			
	60	80	100	150
Модификации ALFA	60	80	100	150
Исполнения для модификаций ALFA 60; 80; 100; 150	*BP; *MP; *AP			
Максимальная пропускная способность (расход газа) до, нм ³ /ч**	7 634	13 357	22 478	44 928
Соединения: Вход / Выход	DN50/ DN50	DN80/ DN80	DN100/ DN100	DN150/ DN150
для исполнения BP-MP-AP				
Класс фланцев	PN16			
Необходимость выноса импульсной линии из подмембранного пространства регулятора	Да			
Максимальное давление на входе, бар P_e max	6,0			
для исполнения BP-MP				
для исполнения AP	12,0			

Таблица №1

Наименование параметра	Значение			
	60	80	100	150
Модификации ALFA				
Максимально допустимое давление на корпусе регулятора, бар PS	8,0			
для исполнения BP-MP				
для исполнения AP	18,0			
Полный диапазон входного давления, бар b_{pe}	0,5 ÷ 6,0			
для исполнения BP-MP				
для исполнения AP	1,0 ÷ 12,0			
Полный диапазон настройки выходного давления***, бар W_h	0,038÷4,1			
для исполнения BP , мбар	38÷76			
	65÷130			
	110÷180			
	150÷250			
	200÷350			
для исполнения MP , мбар	180÷200			
	280÷420			
	380÷720			
	580÷1100			
для исполнения AP , бар	0,65÷1,05			
	0,95÷1,58			
	1,38÷2,42			
	2,22÷4,1			
Класс точности AC	до ±5%			
для исполнения BP-MP				
для исполнения AP	до ±10%			
Давление закрытия SG	до +10%			
для исполнения BP-MP				
для исполнения AP	до +15%			
Для исполнений со встроенным предохранительным запорным клапаном				
Возможность установки встраиваемого в корпус предохранительного запорного клапана (ПЗК) с независимым пневматическим управлением	Да			
для исполнения BP-MP-AP				
Модель пилота предохранительного запорного клапана (ПЗК)	VLC			
для исполнения BP				
для исполнения MP				
для исполнения AP				
Время срабатывания встроенного ПЗК, с, не более	1,0			

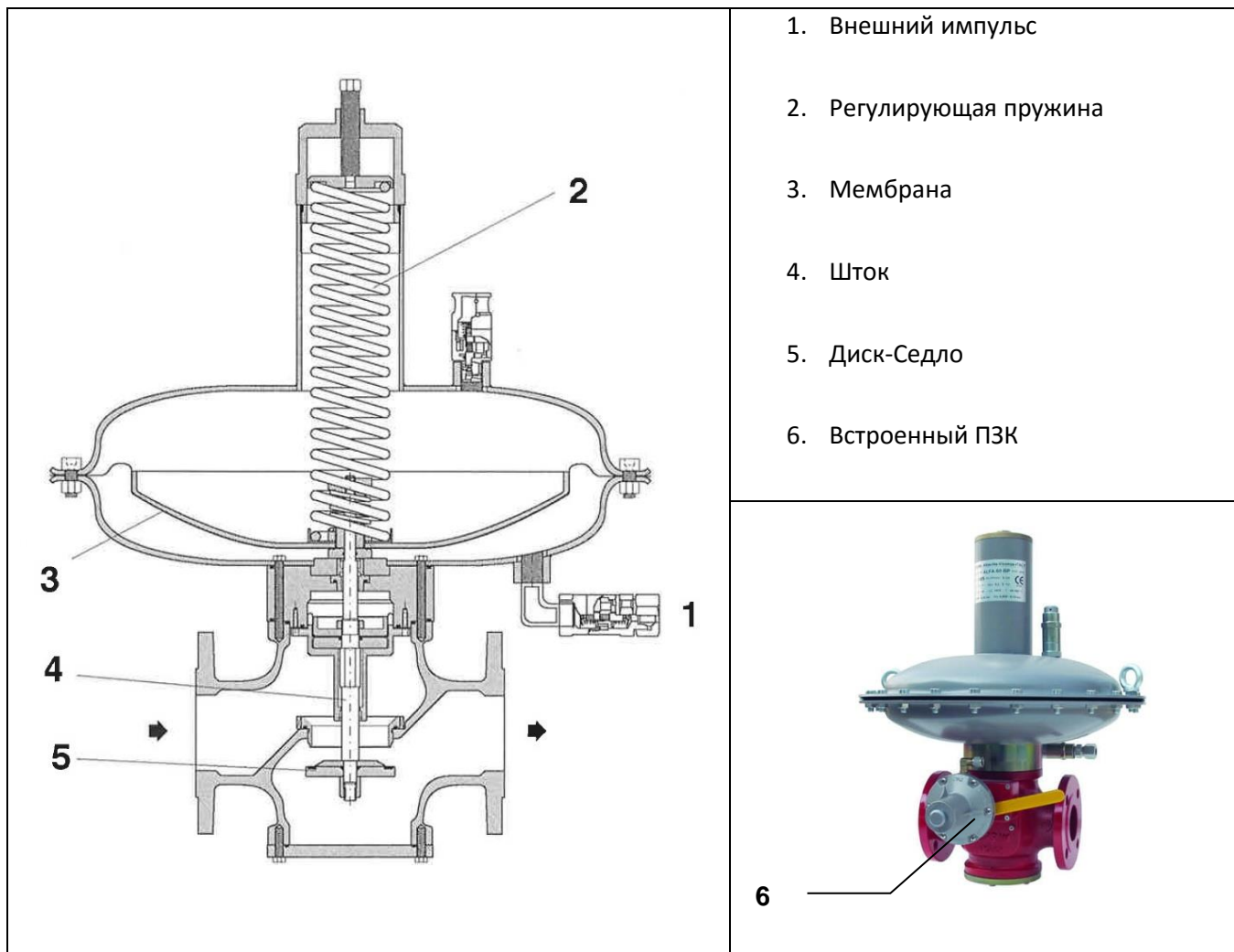
Продолжение таблицы №1

Наименование параметра	Значение	
	Ø пружины	ВЛС
Диапазон настройки встроенного ПЗК по минимальному давлению, мбар	2,2	55÷100
	2,5	90÷200
	3,0	190÷400
	3,5	300÷700
Диапазон настройки встроенного ПЗК по максимальному давлению, бар	2,5	0.35÷0.55
	3,0	0.65÷1.3
	3,5	0.9÷2.2
	4,0	1.8÷3.8
	4,5	3.4÷4.8
	5,0	4.8÷6.1

Температурное исполнение для районов с теплым климатом (в соответствии с ГОСТ 15150), °С:	-10 °С ÷ +60 °С
газ (рабочая среда)	
окружающая среда	-20 °С ÷ +80 °С
Температурное исполнение для районов с умеренным климатом (в соответствии с ГОСТ 15150), °С:	-20 °С ÷ +60 °С
газ (рабочая среда)	
окружающая среда	-40 °С ÷ +80 °С
* -	исполнение в зависимости от величины выходного давления регулятора давления газа;
** -	указанная пропускная способность соответствует максимальному входному и выходному давлениям;
*** -	достигается наличием набора сменных пружин;

3. ПРИНЦИП ДЕЙСТВИЯ РЕГУЛЯТОРА ДАВЛЕНИЯ ГАЗА

Регуляторы давления серии **ALFA** – это пружинные регуляторы прямого действия, предназначенные для редуцирования давления газа и поддержания его на заданном уровне в зависимости от изменения входного давления и расхода газа, автоматического отключения подачи газа при превышении выходного давления сверх установленного значения или при уменьшении выходного давления ниже определённой величины.



1. Внешний импульс
2. Регулирующая пружина
3. Мембрана
4. Шток
5. Диск-Седло
6. Встроенный ПЗК

Регулятор давления газа **ALFA** - мембранно-пружинный регулятор давления, приводимый в действие пружиной, усилие которой уравнивается давлением среды после регулятора, поступающей в корпус регулятора через внешний импульс (1).

Давление регулируется благодаря равновесию между усилием откалиброванной пружины (2) и давлением среды на мембрану (3).

Перемещение мембраны передаётся на шток (4) диска-седла (5), который перемещается перпендикулярно потоку газа.

Герметичность закрытия регулятора обеспечивается резиновым уплотнением седла.

Регулирование осуществляется следующим образом: откалиброванная пружина подпирает мембрану (3), на которую действует давление среды, вместе со штоком диска-седла.

Если в процессе работы происходит уменьшение давления среды после регулятора, действующей на мембрану (для увеличения расхода или уменьшения давления на входе), пружина разжимается, открывая диск-седло больше. При этом расход среды через регулятор увеличивается и давление восстанавливается.

И наоборот, если давление среды после регулятора растёт (для уменьшения расхода или увеличения давления на выходе), пружина будет сжиматься, а шток клапана подниматься, перекрывая подачу. Расход среды через регулятор снизится.

Действие давления газа на мембрану направлено на закрытие клапана и наоборот, действие пружины направлено на его открытие. При нормальных условиях противодействие этих сил удерживает диск клапана в положении, которое обеспечивает постоянное выходное давление и производительность.

Конструкцией регулятора предусмотрено наличие встроенного предохранительного запорного (отсечного) клапана (6) для регулирования максимального и минимального давления на выходе. При изменениях расхода, которые приводят к увеличению или уменьшению давления по отношению к установленному, шарнирная группа перемещается и восстанавливает положение баланса и выходное давление.

4. ПРЕДОХРАНИТЕЛЬНЫЙ ЗАПОРНЫЙ КЛАПАН

Регуляторы давления газа серии **ALFA** могут иметь в своём составе встроенные предохранительные запорные клапаны (ПЗК). По заказу регуляторы давления серии **ALFA** поставляются с ПЗК типа **BLC**. Данное защитное устройство работает независимо от регулятора и, по запросу заказчика, может настраиваться на срабатывание при любом изменении давления, при давлении выше или ниже значения уставки, или в обоих случаях.

Предохранительно-запорный клапан – это устройство защиты, которое при автоматическом срабатывании перекрывает поток газа, если давление в линии превышает заданное допустимое значение (минимальное или максимальное давление) в результате аварийной ситуации, сбоя в работе системы или просто ручного вмешательства.

Повторное открытие ПЗК может быть выполнено только вручную.

Основные характеристики ПЗК:

- ✓ допустимое давление 16 бар;
- ✓ приведение в действие за счет повышения и/или понижения давления;
- ✓ ручной взвод;
- ✓ простота технического обслуживания.

Предохранительно-запорный клапан состоит из подушки и седла, выполняющих функцию затвора и установленных на штоке, пружины, шариков, представляющих собой механическое устройство разъединения, пилота и механизма ручного взвода.

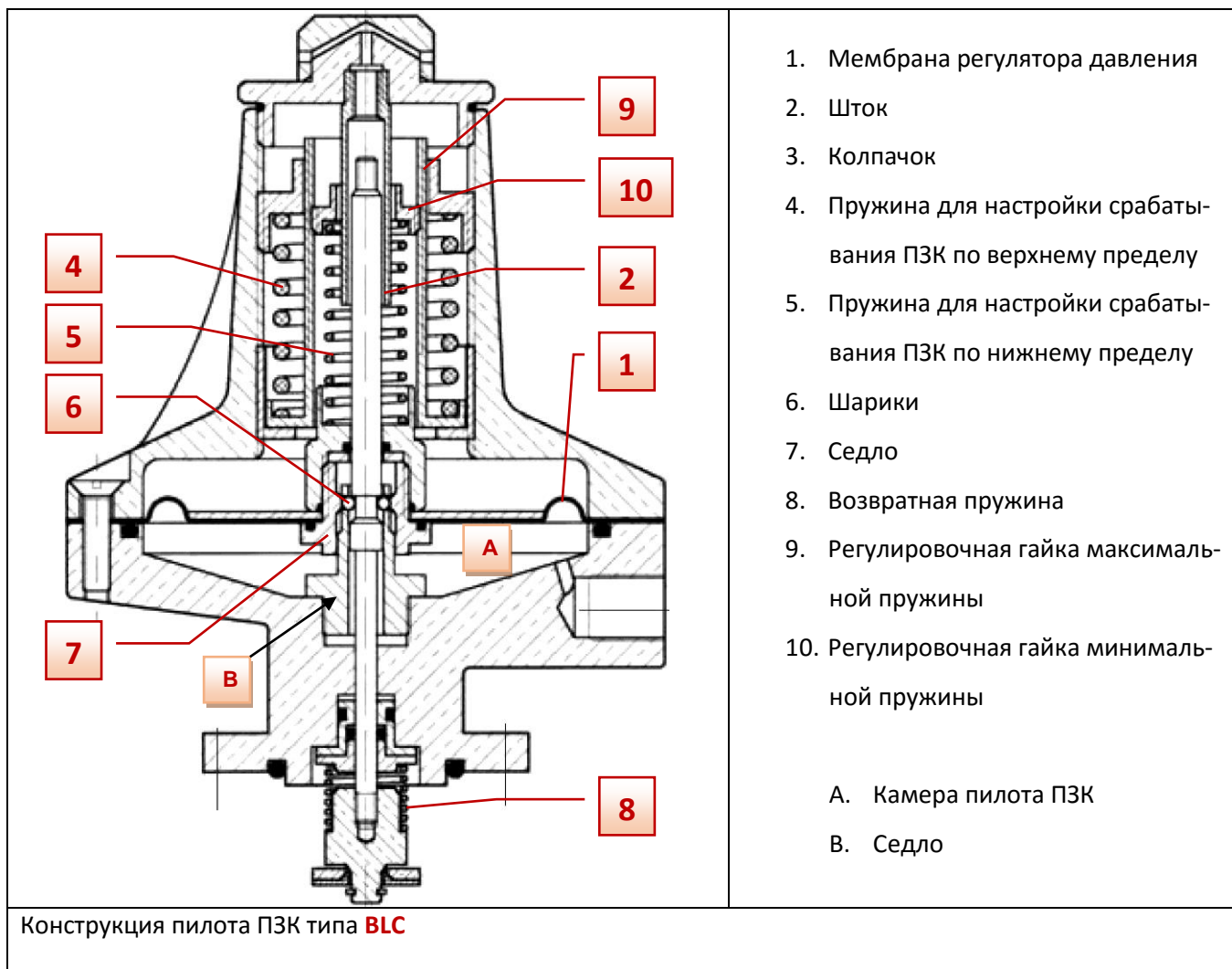
В камере (А) пилота регулируемое давление P_v воздействует на мембрану (1), которая перемещается по штоку (2). Седло (В) на штоке (2) позволяет шарикам возвратиться в исходное положение, когда ПЗК находится во взведенном открытом положении.

Сила, с которой давление P_v действует на мембрану (1), уравновешивается максимальной (4) и минимальной (5) усилиями пружины, которые определяют перекрытие потока газа при повышенном и пониженном давлении.

Настройку предохранительно-запорного клапана осуществляют с помощью регулировочной гайки максимальной (9) или минимальной (10) пружины; вращение по часовой стрелке повышает значение P_v , при котором осуществляется перекрытие потока газа, а вращение против часовой стрелки приводит к понижению давления срабатывания.

Если давление P_v выше предварительно настроенного значения, то сила, воздействующая на мембрану, превышает силу сопротивления макс. (4) пружины и запорный механизм перекрывает поток газа вследствие повышенного давления. При этом мембранный блок (1) перемещается вверх и шарики (6) выходят из седла (7), шток (2) освобождается и возвращается от пружины (8), закрывая затвор.

Если давление P_v ниже предварительно настроенного значения, сила, воздействующая на мембрану, становится ниже силы сопротивления мин. пружины (5) и обуславливает перекрытие потока газа вследствие пониженного давления. При этом мембранный блок (1) перемещается вниз, шарики (6) выходят из седла (7), шток (2) освобождается и возвращается от пружины (8), закрывая затвор.



Конструкция пилота ПЗК типа **BLC**

5. ТАБЛИЦЫ ПРОПУСКНОЙ СПОСОБНОСТИ

Для оптимального использования регуляторов давления газа серии **ALFA** рекомендуется следовать данной таблице пропускной способности (приведена для природного газа).

ALFA 60								
Для версии « BP »								
Выходное давление, мбар	Входное давление, бар							
	0.2	0.3	0.5	1	1.5	2	3	6
25	583	730	965	1435	1564	1564	1564	1564
50	546	705	950	1427	1603	1603	1603	1603
100	457	645	915	1412	1679	1679	1679	1679
150	331	570	875	1395	1755	1755	1755	1755
200	-	477	826	1375	1812	1832	1832	1832
300	-	-	700	1325	1788	1984	1984	1984
Для версии « MP »								
Выходное давление, бар	Входное давление, бар							
	2.0	3.0	4.0	5.0	6.0	7 - 12		
0.8	2161	2290	2290	2290	2290	2290		
1.0	1964	2718	3053	3053	3053	3053		
1.5	1539	2706	3602	3817	3817	3817		

2.0	-	2389	3438	4322	4590	4590		
3.0	-	-	2733	3929	6107	6107		
4.0	-	-	-	3078	6339	7634		
Для версии «AP»								
Выходное давление, бар	Входное давление, бар							
	2	3	4	5	8	10	12	16 - 18
0.8	2161	2290	2290	2290	2290	2290	2290	2290
1.0	1964	2718	3053	3053	3053	3053	3053	3053
1.5	1539	2706	3602	3817	3817	3817	3817	3817
2.0	-	2389	3438	4322	4590	4590	4590	4590
3.0	-	-	2733	3929	6107	6107	6107	6107
4.0	-	-	-	3078	6339	7634	7634	7634

ALFA 80


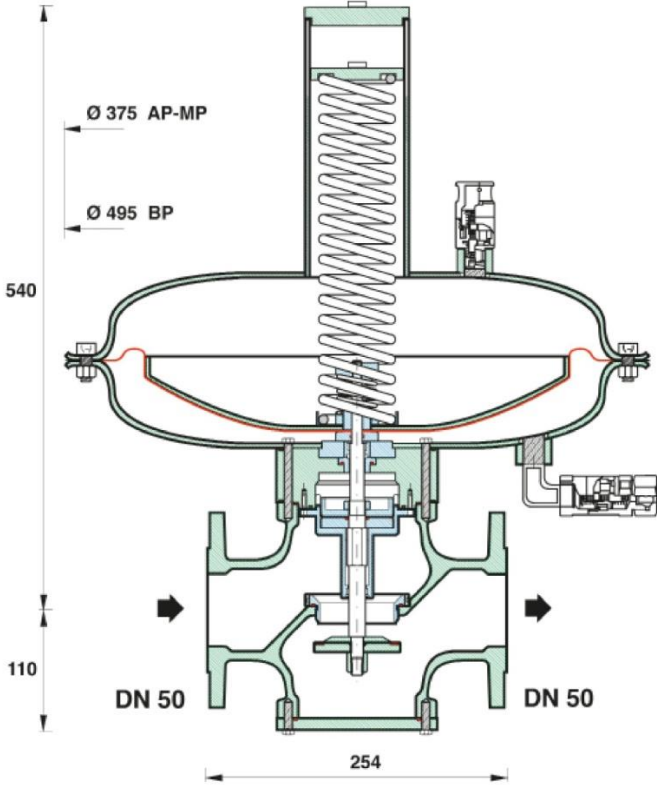

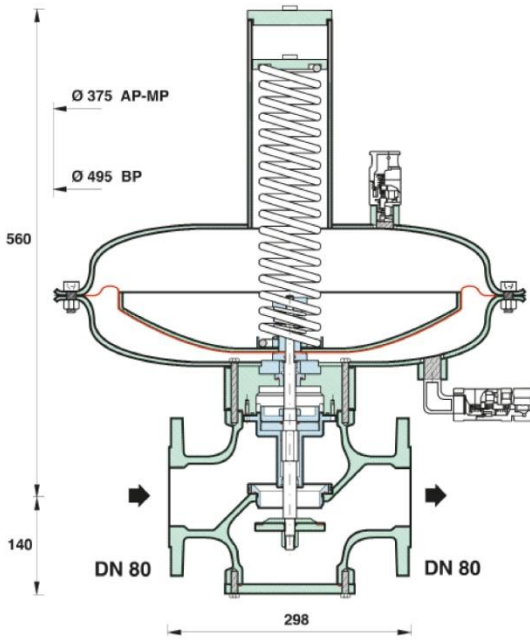
Для версии «BP»									
Выходное давление, мбар	Входное давление, бар								
	0.2	0.3	0.5	1	1.5	2	3	4	6
25	886	1111	1470	2179	2782	2782	2782	2782	2782
50	830	1071	1445	2169	2794	2850	2850	2850	2850
100	695	981	1391	2146	2783	2985	2985	2985	2985
150	503	869	1328	2119	2769	3121	3121	3121	3121
200	-	726	1255	2089	2754	3257	3257	3257	3257
300	-	-	1066	2017	2717	3344	3528	3528	3528
Для версии «MP»									
Выходное давление, бар	Входное давление, бар								
	0.3	0.5	1	1.5	2	3	4	6	
0.2	726	1255	2089	2754	3257	3257	3257	3257	
0.3	-	1066	2017	2717	3344	3528	3528	3528	
0.5	-	-	1815	2612	3284	4071	4071	4071	
0.7	-	-	1493	2457	3193	4467	4614	4614	
1.0	-	-	-	2092	2985	4378	5428	5428	
Для версии «AP»									
Выходное давление, бар	Входное давление, бар								
	2	3	4	5	8	10	12	16	18
0.8	3284	4071	4071	4071	4071	4071	4071	4071	4071
1.0	2985	4378	5428	5428	5428	5428	5428	5428	5428
1.5	2338	4111	5473	6711	6785	6785	6785	6785	6785
2.0	-	3630	5224	6568	8143	8143	8143	8143	8143
3.0	-	-	4184	5970	10009	10857	10857	10857	10857
4.0	-	-	-	4677	9632	12204	13357	13357	13357


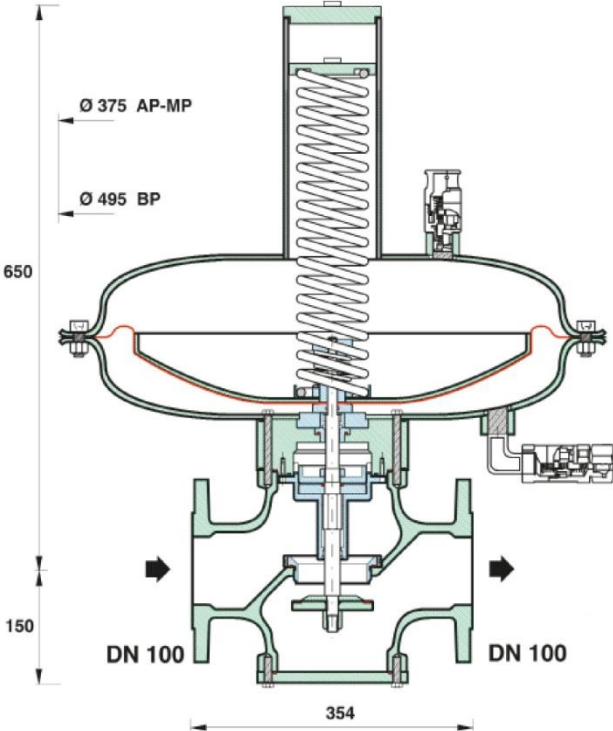
ALFA 100									
Для версии «BP»									
Выходное давление, мбар	Входное давление, бар								
	0.2	0.3	0.5	1	1.5	2	3	4	6
25	1631	2046	2707	4014	5156	5796	5796	5796	5796
50	1529	1974	2662	3995	5147	5937	5937	5937	5937
100	1280	1807	2563	3952	5126	6220	6220	6220	6220
150	927	1601	2447	3904	5101	6212	6503	6503	6503
200	-	1337	2312	3848	5073	6197	6785	6785	6785
300	-	-	1965	3716	5004	6160	7351	7351	7351
Для версии «MP»									
Выходное давление, бар	Входное давление, бар								
	0.3	0.5	1	1.5	2	3	4	6	
0.2	1337	2312	3848	5073	6197	6785	6785	6785	
0.3	-	1965	3716	5004	6160	7351	7351	7351	
0.5	-	-	3343	4811	6049	8291	8482	8482	
0.7	-	-	2751	4526	5881	8227	9613	9613	
1.0	-	-	-	3853	5498	8065	10329	11309	
Для версии «AP»									
Выходное давление, бар	Входное давление, бар								
	2	3	4	5	8	10	12	16	18
0.8	6049	8291	8482	8482	8482	8482	8482	8482	8482
1.0	5498	8065	10329	11309	11309	11309	11309	11309	11309
1.5	4307	7573	10081	12361	14137	14137	14137	14137	14137
2.0	-	6686	9622	12098	16964	16964	16964	16964	16964
3.0	-	-	7707	10996	18436	22619	22619	22619	22619
4.0	-	-	-	8614	17741	22478	22478	22478	22478


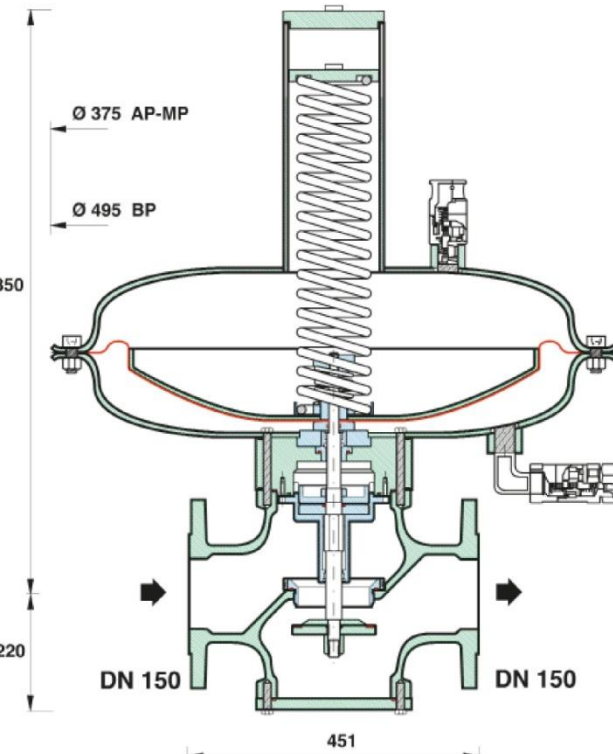
ALFA 150									
Для версии «BP»									
Выходное давление, мбар	Входное давление, бар								
	0.2	0.3	0.5	1	1.5	2	3	4	6
25	3261	4090	5411	3024	10306	12467	13041	13041	13041
50	3057	3945	5322	7986	10288	12460	13359	13359	13359
100	2558	3612	5122	7900	10246	12441	13995	13995	13995
150	1854	3200	4891	7803	10196	12417	14631	14631	14631
200	-	2673	4821	7693	10140	12388	15268	15268	15268
300	-	-	3927	7428	10002	12313	16540	16540	16540
Для версии «MP»									
Выходное давление, бар	Входное давление, бар								
	0.3	0.5	1	1.5	2	3	4	6	
0.2	2673	4621	7693	10140	12388	15268	15268	15268	
0.3	-	3927	7428	10002	12313	16540	16540	16540	
0.5	-	-	6681	9616	12090	16573	19085	19085	
0.7	-	-	5499	9046	11756	16445	20782	21629	
1.0	-	-	-	7702	10989	16120	20646	24948	
Для версии «AP»									
Выходное давление, бар	Входное давление, бар								
	2	3	4	5	8	10	12	16	18
0.8	12090	16573	19085	19085	19085	19085	19085	19085	19085
1.0	10989	16120	20646	24948	25446	25446	25446	25446	25446
1.5	8609	15137	20151	24706	31808	31808	31808	31808	31808
2.0	-	13363	19232	24181	37423	38170	38170	38170	38170
3.0	-	-	15404	21978	36848	45631	45631	45631	45631
4.0	-	-	-	17218	35461	44928	44928	44928	44928

6. ГАБАРИТНЫЕ РАЗМЕРЫ И ВЕС

Ниже указаны габаритные размеры регуляторов давления газа **ALFA**.

ALFA 60	
	
Общий вид	Выносной импульс $\varnothing 14$ мм
Вес	45 кг
ALFA 80	
	
Общий вид	Выносной импульс $\varnothing 14$ мм
Вес	58 кг

ALFA 100	
	
Общий вид	Выносной импульс $\varnothing 14$ мм
Вес	80 кг

ALFA 150	
	
Общий вид	Выносной импульс $\varnothing 14$ мм
Вес	130 кг

7. МАТЕРИАЛЫ

ALFA	60; 80; 100; 150
Корпус регулятора	GS 400 Чугун
Крышка	Алюминиевое литьё под давлением
Седло клапана регулятора	Латунь
Уплотнения	NBR (Бутадиен-нитрильный каучук)
Мембрана армированная	NBR (Бутадиен-нитрильный каучук)

BLC	10; 20; 21; 25; 26; 30; 40; 45
Корпус пилота ПЗК	Алюминиевое литьё под давлением
Крышка	Алюминиевое литьё под давлением
Седло клапана регулятора	Латунь
Уплотнения	NBR (Бутадиен-нитрильный каучук)
Мембрана армированная	NBR (Бутадиен-нитрильный каучук)

8. РАСЧЁТ ПРОПУСКНОЙ СПОСОБНОСТИ

Пропускная способность регулятора давления газа характеризуется расчётным коэффициентом пропускной способности C_g . Данный коэффициент основан на экспериментальных конструкторских расчётах и зависит от геометрии изделия, направления потока газа и других условий.

Пропускная способность (расход газа) рассчитывается по следующим формулам, где важным фактором является допустимая скорость движения газа.

- Критический режим истечения при условии $Pe \geq 2Pu$

$$Q = 0.526 * C_g * Pe$$

- Не критический режим истечения при условии $Pe < 2Pu$

$$Q = 0.526 * C_g * Pe * \sin \left[106.79 * \sqrt{(Pe - Pu)/Pe} \right]$$

где:

Q – расход газа, м³/ч;

C_g – коэффициент пропускной способности;

Pe – абсолютное давление на входе, bar;

Pu – абсолютное давление на выходе, bar.

Модификация регулятора давления газа ALFA	Коэффициент пропускной способности C_g
ALFA 60	1415
ALFA 80	2150
ALFA 100	3960
ALFA 150	7915

9. ТАБЛИЦА С ДИАПАЗОНАМИ НАСТРОЙКИ ВЫХОДНОГО ДАВЛЕНИЯ

1 бар = 1 000 мбар = 0,1 МПа | 1 мбар = 10 мм вд. ст.

ALFA	Низкое давление «BP»		Среднее давление «MP»		Высокое давление «AP»	
60;	∅ 7.0	38 – 75 мбар	∅ 8.0	180 – 280 мбар	∅ 9.0	0.65 – 1.05 бар
80;	∅ 8.0	65 – 130 мбар	∅ 9.0	280 – 420 мбар	∅ 10.0	0.95 – 1.58 бар
100;	∅ 9.0	110 – 180 мбар	∅ 10.0	380 – 720 мбар	∅ 11.0	1.38 – 2.42 бар
150	∅ 10.0	150 – 250 мбар	∅ 11.0	580 – 1100 мбар	∅ 12.5	2.22 – 4.1 бар
	∅ 11.0	200 – 350 мбар				

10. РЕКОМЕНДАЦИИ ПО МОНТАЖУ РЕГУЛЯТОРА ДАВЛЕНИЯ ГАЗА

Запрещается установка регулятора внутри жилых помещений.

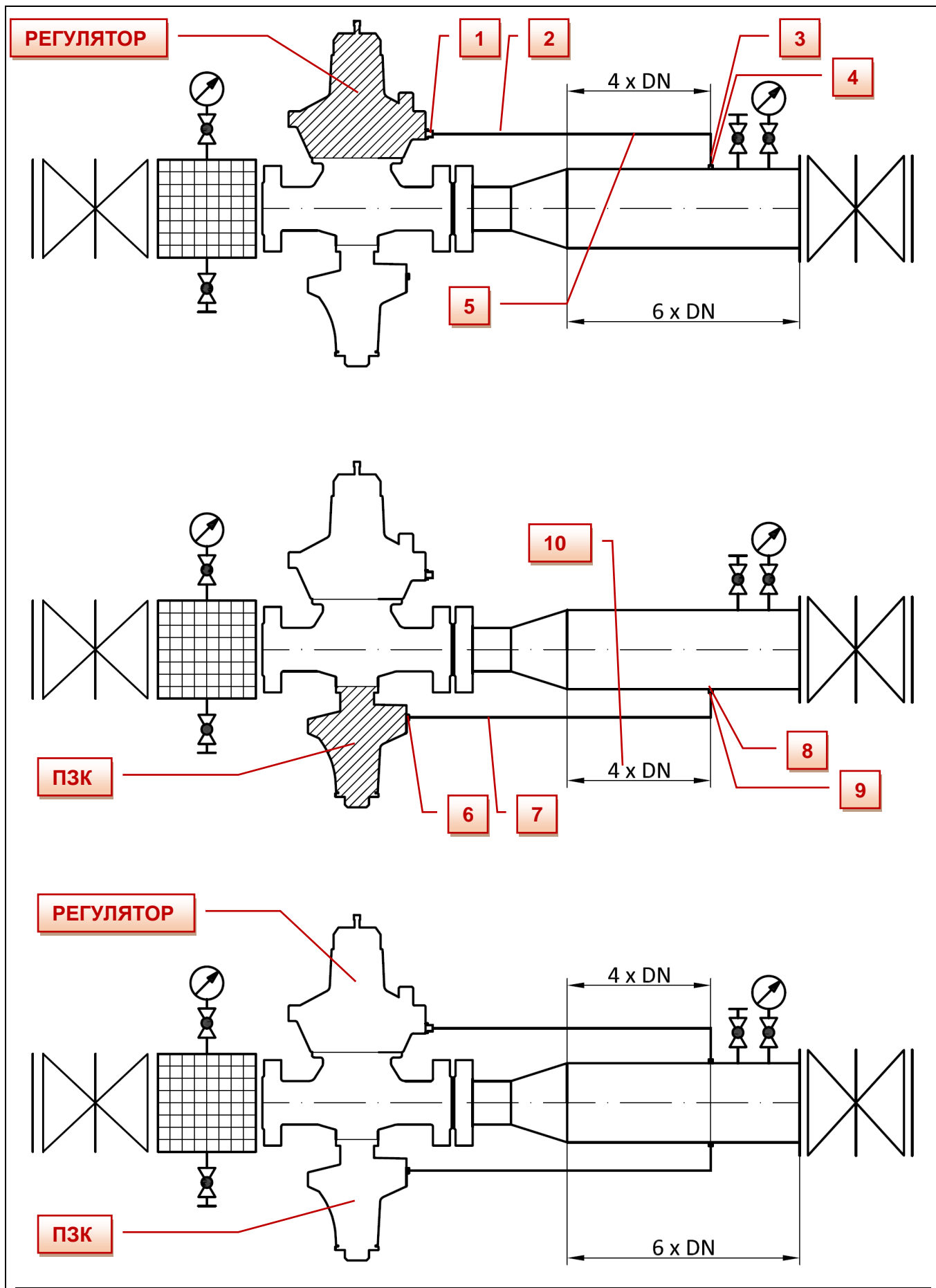
Перед монтажом проверить регулятор на предмет отсутствия механических повреждений. Проверить соответствие паспортных данных регулятора требованиям проектного решения. Монтаж регулятора должен проводиться специализированными организациями, имеющими разрешение и допуски на проведение подобного вида работ (в соответствии с действующим местным законодательством).

После монтажа регулятора необходимо проверить наличие утечек резьбовых и сварных соединений с трубопроводами высокого и низкого давления. Утечки не допускаются. Регулятор должен устанавливаться так, чтобы направление потока газа совпадало с направлением стрелки, находящейся на корпусе регулятора. Данное оборудование должно быть установлено в соответствии с настоящей инструкцией. Перед установкой следует убедиться в соответствии установочных размеров месту установки и соответствии настроенных значений вашему запросу. Оборудование должно быть установлено квалифицированным персоналом с соблюдением техники безопасности при работе с фланцевыми соединениями. Перед началом монтажных работ следует проверить устройство на наличие повреждений, присутствие грязи на снаружи и внутри устройства. Узлы и детали устройства должны быть чистыми. Чтобы проверить работу устройства, следует открыть клапаны, установленные перед ним и после него, настроить значения с помощью регулировочной гайки.

Возможные варианты монтажа регулятора указаны на следующем рисунке.

Необходимые материалы для проведения монтажа оборудования:

1. Фитинг прямой для вывода внешней импульсной линии DN15 ¼" NPT*;
2. Трубка нержавеющая DN15**;
3. Фитинг прямой ¼" NPT для подключения внешней импульсной линии 15 мм**;
4. Закладная деталь, которая врезается в выходной газопровод установки**;
5. Рекомендованные расстояния по обвязке регулятора;
6. Фитинг угловой ¼" NPT для вывода внешней импульсной линии 6 мм*;
7. Трубка нержавеющая DN6**;
8. Фитинг прямой ¼" NPT для подключения внешней импульсной линии 6 мм**;
9. Закладная деталь, которая врезается в выходной газопровод установки**;
10. Рекомендованные расстояния по обвязке ПЗК.



11. ВВОД ОБОРУДОВАНИЯ В ЭКСПЛУАТАЦИЮ

Перед вводом в эксплуатацию регулятора давления следует проверить, все ли запорные (входной, выходной, перепускной) клапаны закрыты.

Далее следует выполнить следующие операции:

- медленно открыть запорный кран на входе регулятора давления и создать небольшую утечку газа;

- проверить по манометру медленное повышение давления на выходе и его стабилизацию, несмотря на продолжающийся рост давления на входе регулятора давления;

- после стабилизации давления на входе и выходе регулятора давления полностью открыть запорный кран на его входе;

- медленно открыть запорный кран на выходе регулятора давления вплоть до полного заполнения магистрали рабочей средой.

Регулятор готов к эксплуатации.

11.1 НАСТРОЙКА

Регуляторы давления газа **ALFA** и связанная с ним арматура, предохранительно-запорный клапан, монитор, предохранительно-сбросной клапан настроены на значения, запрошенные заказчиком от производителя.

Так как значения настройки по тем или иным причинам подвержены изменениям, не выходящим за пределы допустимых значений используемого в регуляторе пружинного задатчика, их можно проверить. Рекомендуется, чтобы специалист, ответственный за пуск в эксплуатацию оборудования, проверил настройки и значения безопасности используемой арматуры (монитора, предохранительно-сбросного клапана, предохранительно-запорного клапана и т.д.). Если требуется изменить рабочее давление регулятора, то необходимо помнить, что это изменение должно проходить в пределах допустимых значений пружинного задатчика регулятора. Если параметры пружинного задатчика соответствуют требуемому изменению рабочего давления, то настройку следует проводить следующим образом: для повышения давления: с помощью торцового ключа на 27 мм повернуть наконечник по часовой стрелке до получения требуемого значения на манометре, расположенном после регулятора, при этом давление можно изменить как в процессе эксплуатации, так и вне него.

12. РЕКОМЕНДАЦИИ ПО ТЕХНИЧЕСКОМУ ОБСЛУЖИВАНИЮ РЕГУЛЯТОРА ДАВЛЕНИЯ

12.1 ВНИМАНИЕ!

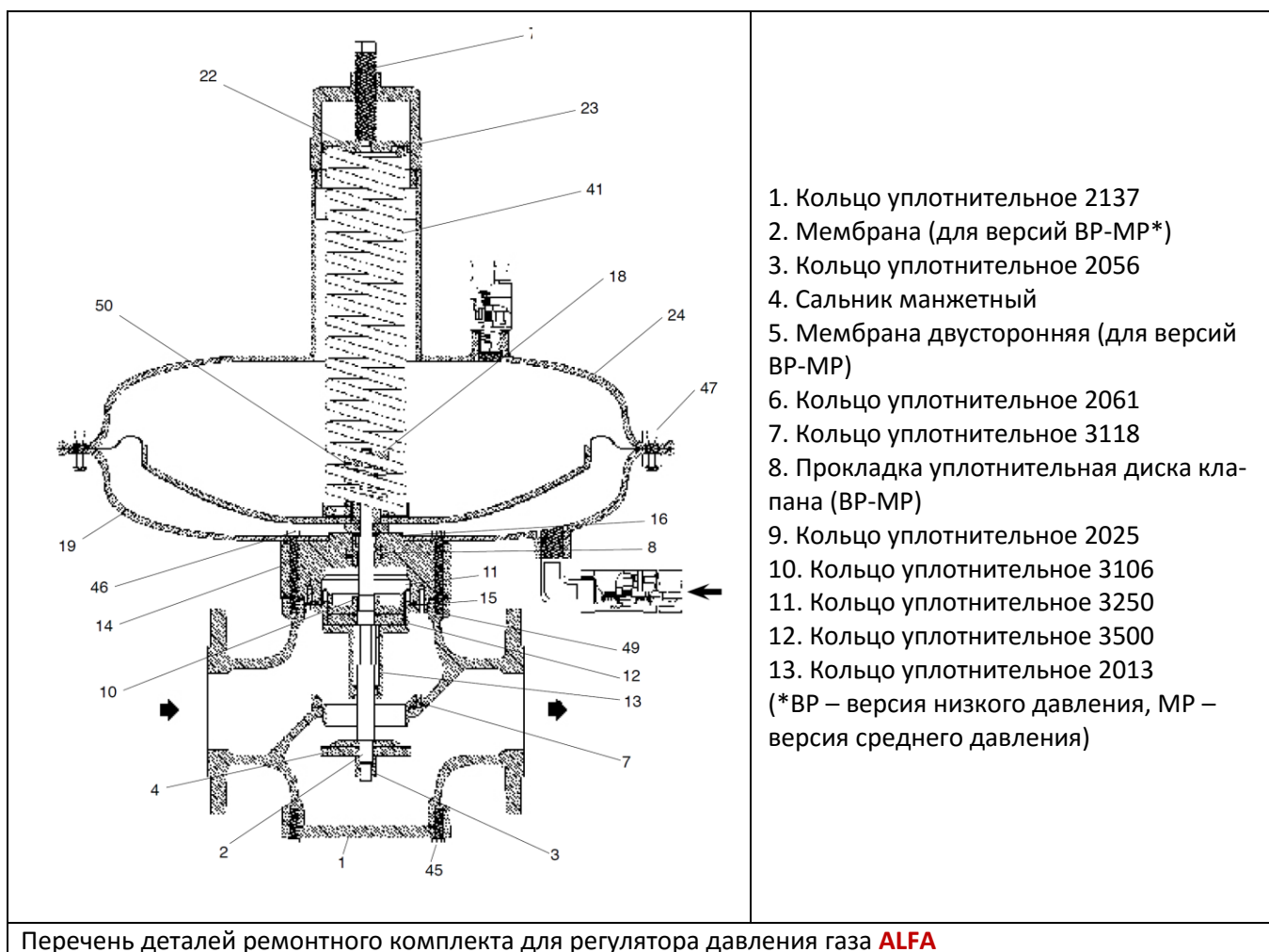


Утечки газа могут привести к пожарам и взрывам со смертельным исходом. К работе с газовым оборудованием должны быть допущены только опытные квалифицированные специалисты. Следует регулярно проверять газовые системы, заменять регуляторы давления в соответствии с рекомендациями. Несоблюдение этих правил может привести к серьезным последствиям для здоровья.

Рекомендуется не менее одного раза в год проводить техническое обслуживание регулятора давления газа. Для проверки степени износа уплотнительной прокладки диска клапана следует удалить головку, (она прикручена с помощью 4 винтов к корпусу регулятора), припод-

нять узел клапана и проверить целостность резины, из которой изготовлена уплотнительная прокладка диска.

Срок службы регулятора давления газа зависит от качества транспортируемой среды, которая должна быть очищена от механических примесей, размером более 50 мкм и также должна отсутствовать в газах жидкая фаза воды. Специалист, ответственный за периодическое техническое обслуживание, обязан регулярно проверять регулятор давления на предмет отсутствия повреждений и износа уплотнительных элементов. В случае выявления несоответствий, регулятор подлежит ремонту. Для ремонта регулятора давления газа необходимо иметь ремонтный комплект запасных частей.



1. Кольцо уплотнительное 2137
 2. Мембрана (для версий ВР-МР*)
 3. Кольцо уплотнительное 2056
 4. Сальник манжетный
 5. Мембрана двусторонняя (для версий ВР-МР)
 6. Кольцо уплотнительное 2061
 7. Кольцо уплотнительное 3118
 8. Прокладка уплотнительная диска клапана (ВР-МР)
 9. Кольцо уплотнительное 2025
 10. Кольцо уплотнительное 3106
 11. Кольцо уплотнительное 3250
 12. Кольцо уплотнительное 3500
 13. Кольцо уплотнительное 2013
- (*ВР – версия низкого давления, МР – версия среднего давления)

13. РЕКОМЕНДАЦИИ ПО СОБЛЮДЕНИЮ ОБЪЁМА ГАЗА ЗА РЕГУЛЯТОРОМ ДАВЛЕНИЯ

Для снижения вероятности скачкообразной, не стабильной работы регулятора давления газа, а также для исключения срабатывания устройств безопасности (ПСК и ПЗК) следует учитывать, что зачастую на выходе регулятора давления имеют место внезапные пульсации объемного расхода рабочей среды (из-за включения или отключения газопотребляющего оборудования). Здесь необходимо принять во внимание следующие рекомендации, что с целью сглаживания таких пульсаций, регуляторам давления необходим дополнительный объем газа между самим регулятором и газопотребляющим оборудованием. Рекомендованный объем должен составить 1/1000 часть объемного расхода газа. Например, при расходе регулятора 500 нм³/ч этот объем должен составить 500 л. Таким образом, необходимо предусмотреть достаточный и

необходимый объём газопровода, который может быть выполнен в виде коллектора, который будет являться частью газопровода от регулятора до газопотребляющего оборудования.

14. РЕКОМЕНДАЦИИ ПО ОБСЛУЖИВАНИЮ ПЗК

14.1 ВНИМАНИЕ!

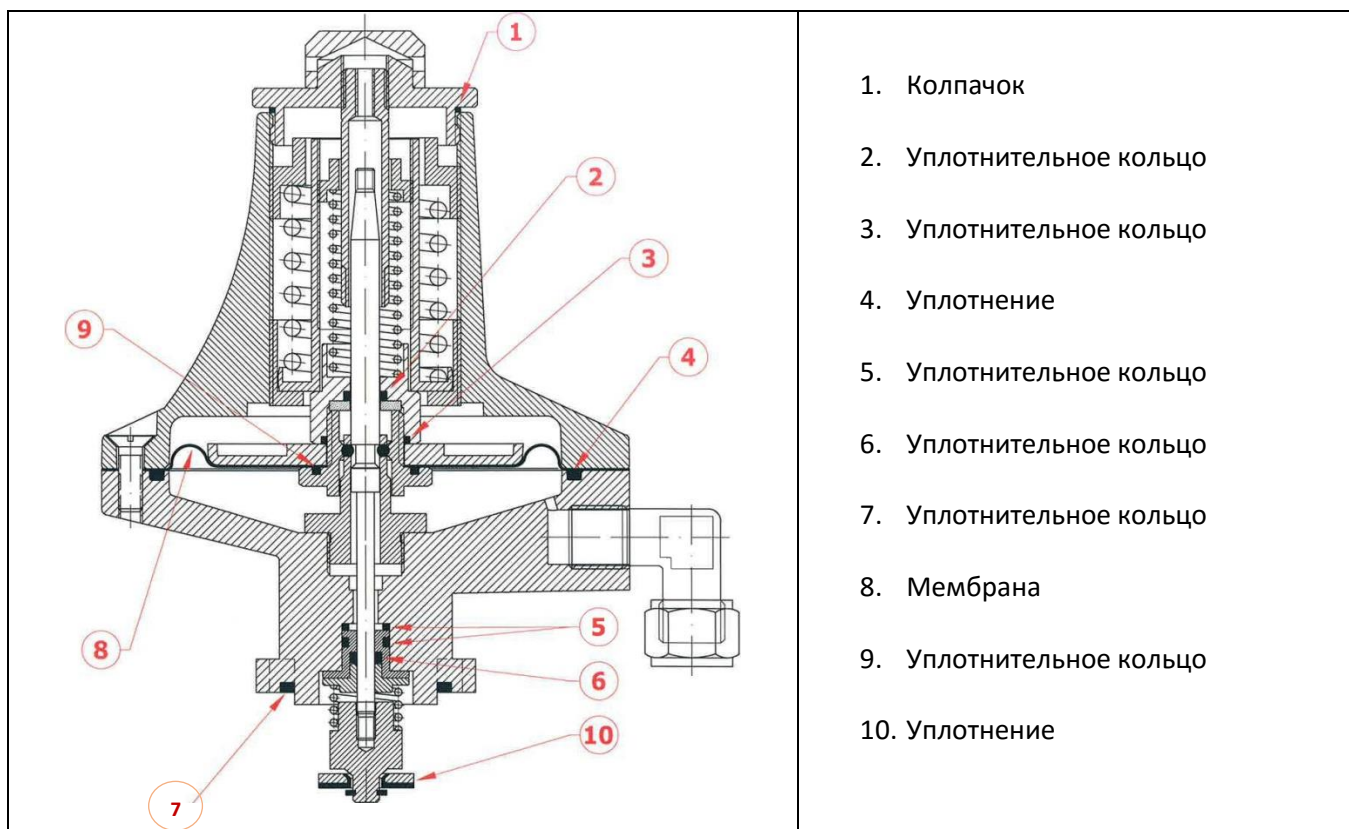


Утечки газа могут привести к пожарам и взрывам со смертельным исходом. К работе с газовым оборудованием должны быть допущены только опытные квалифицированные специалисты. Следует регулярно проверять газовые системы, заменять регуляторы давления в соответствии с рекомендациями. Несоблюдение этих правил может привести к серьезным последствиям для здоровья.

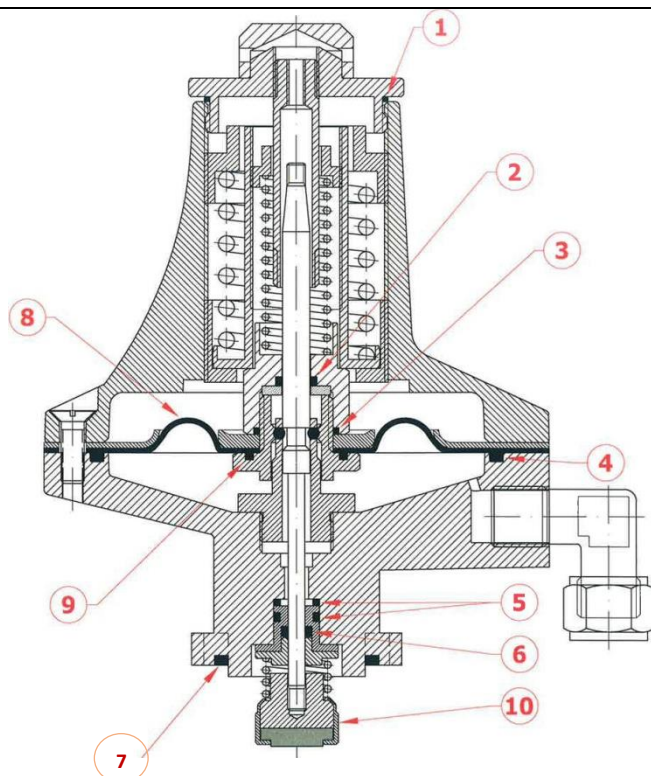
14.2 ТЕХНИЧЕСКОЕ ОБСЛУЖИВАНИЕ

Не менее одного раза в год следует проверять запорный механизм клапана, при необходимости производить вышедших из строя элементов.

Срок службы предохранительно-запорного клапана зависит от качества транспортируемой среды, которая должна быть очищена от механических примесей, размером более 50 мкм и также должна отсутствовать в газах жидкая фаза воды. Специалист, ответственный за периодическое техническое обслуживание, обязан регулярно проверять их на предмет отсутствия повреждений и износа уплотнительных элементов. Если клапан имеет внутреннее повреждение, его следует заменить или провести ремонт. В случае выявления несоответствий, ПЗК подлежит ремонту. Для ремонта ПЗК давления газа необходимо иметь ремонтный комплект запасных частей.



ПЗК типа **BLC 10** для регулятора давления газа **ALFA 10-20-30** с выходным давлением «**BP**» и «**MP**»



1. Колпачок
2. Уплотнительное кольцо
3. Уплотнительное кольцо
4. Уплотнение
5. Уплотнительное кольцо
6. Уплотнительное кольцо
7. Уплотнительное кольцо
8. Мембрана
9. Уплотнительное кольцо
10. Уплотнение

ПЗК типа **BLC 20** для регулятора давления газа **ALFA 10-20** с выходным давлением «**AP**»




14.3 ПОРЯДОК ВЗВОДА УСТРОЙСТВА БЕЗОПАСНОСТИ – ПЗК



Клапан на входе регулятора следует открыть, клапан на выходе регулятора следует закрыть.
Снять колпачок с запорного устройства.



Вытянуть латунный штифт из колпачка.

	<p>Завернуть штифт на обратной стороне колпачка.</p>
	<p>Завернуть штифт и колпачок к штоку запорного устройства.</p>
	<p>Слегка потянуть колпачок вниз, газ начнет проходить внутри устройства. Когда система заполнится газом, механизм блокировки будет в состоянии взвода.</p> <p>Вернуть колпачок в исходное положение.</p>

COPRIM

ГАЗОВОЕ ОБОРУДОВАНИЕ

| РУКОВОДСТВО

КОНТАКТЫ

дистрибьютор в РФ, республике Беларусь и Казахстане

ООО «ТЕРМОГАЗ»

ИНН 3444112696

400075, Волгоград, ул. Рузаевская, д. 6

+7 (8442) 58 24 24 | info@gpitg.ru

www.COPRIM.su

Дистрибьютор продукции
COPRIM s.r.l. в странах ЕАС

ТЕРМОГАЗ

ИНЖЕНЕРНОЕ
ОБОРУДОВАНИЕ

ДОСТУПНО. КАЧЕСТВЕННО. НАДЁЖНО